

## INFORMACJA PRZED INSTALACJĄ

AB AB AB  
09 10 11



### Specyfikacja dotycząca umywalki

Za pomocą specjalnie stworzonej metody testów, inżynierowie Dyson sprawdzili różne rodzaje umywarek, aby ocenić ich zgodność z suszarkami Dyson Airblade Tap.

Dla rekomendowanych umywarek, proszę skorzystać z przewodnika znajdującego się na stronie [www.dyson.pl/docs](http://www.dyson.pl/docs)

Umywalki porcelanowe lub wykonane ze szcztokowanego metalu będą odpowiednie.

Należy unikać umywarek z powierzchniami polerowanymi na wysoki połysk np. polerowanym chromem.

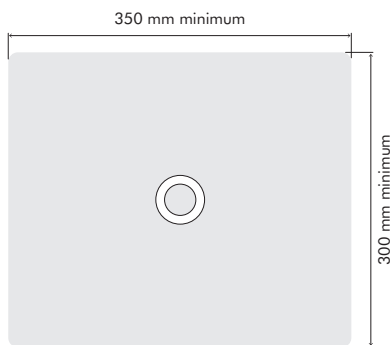
### Montaż baterii umywalkowej

Trzon baterii (mierzony od średnicy zewnętrznej) należy zamontować 15-40 mm od zewnętrznej krawędzi umywalki.

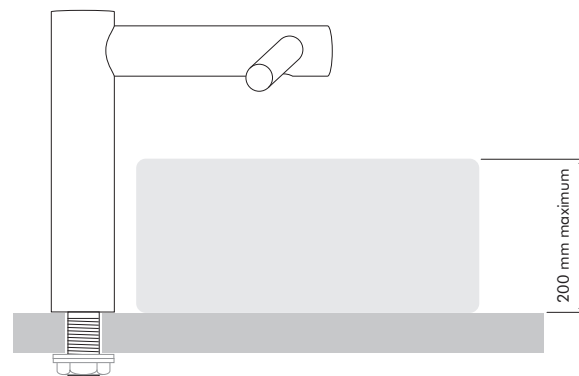
Należy zachować minimum 290 mm odstępu między środkiem urządzenia a ścianą boczną. Jeśli kilka urządzeń Dyson Airblade Tap jest instalowanych obok siebie, powinna zostać zachowana minimalna odległość 580 mm pomiędzy urządzeniami.

Pozwala to na swobodne korzystanie z baterii umywalkowej przez użytkowników (ramię w ramię).

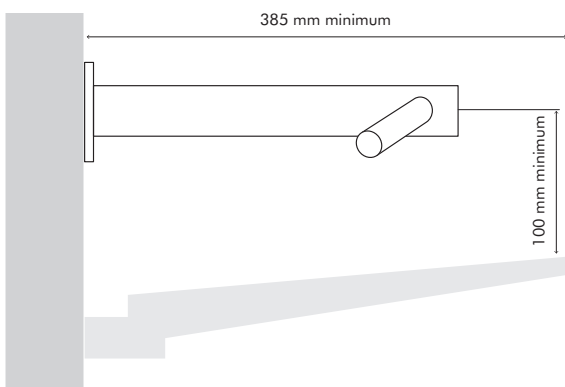
Rys.1



Rys.2



Rys.3



### Wymiary umywalki

(Wszystkie wymiary są wymiarami wewnętrznymi, chyba że zaznaczono inaczej)

**Rys.1** Szerokość umywalki minimum 350 mm,  
Długość umywalki od frontu do tyłu minimum 300 mm

**Rys.2** Maksymalna głębokość umywalki tylko dla wysokiej baterii umywalkowej Dyson Airblade Tap (AB10): 200 mm  
(Zewnętrzny wymiar umywalki / Umywalka montowana na cokole).

**Rys.3** Minimalna odległość od środka baterii do górnej krawędzi umywalki (tylko AB11) 100 mm. Odległość przedniej krawędzi umywalki do ściany (we wszystkich rodzajach umywarek - wpuszczanych, montowanych w blacie, itp.) powinna wynosić minimum 385 mm.

Minimalna wewnętrzna głębokość umywalki  
(dla wszystkich urządzeń Dyson Airblade Tap): 100 mm

# dyson airblade tap

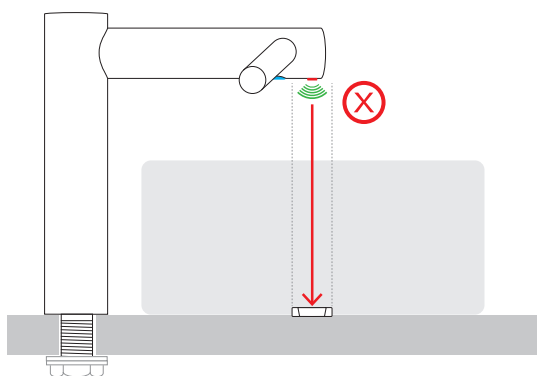
AB AB AB  
09 10 11

## Montaż baterii umywalkowej

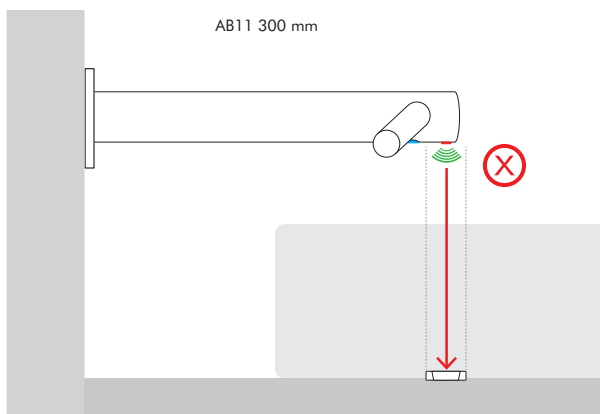
Proszę nie umieszczać czujnika wody znajdującego się w baterii umywalkowej bezpośrednio nad odbijającą światło powierzchnią, taką jak odpływ umywalki. (Rys. 4)

Szczegółowe informacje można znaleźć w instrukcji drukowanej, dostarczonej z urządzeniem. Jest ona również dostępna na stronie [www.dyson.pl/docs](http://www.dyson.pl/docs)

Rys.4 AB09 AB10 240 mm



AB11 300 mm



## Umiejscowienie dozownika na mydło

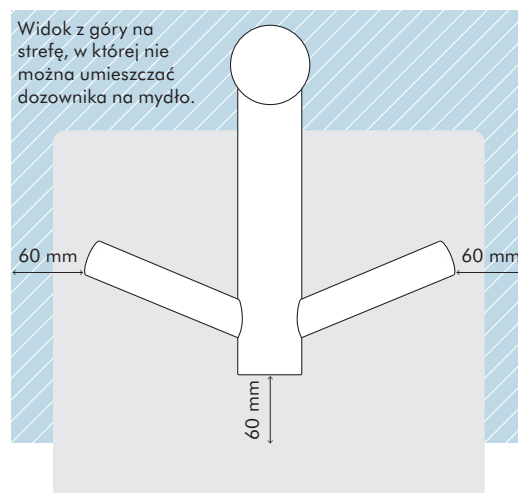
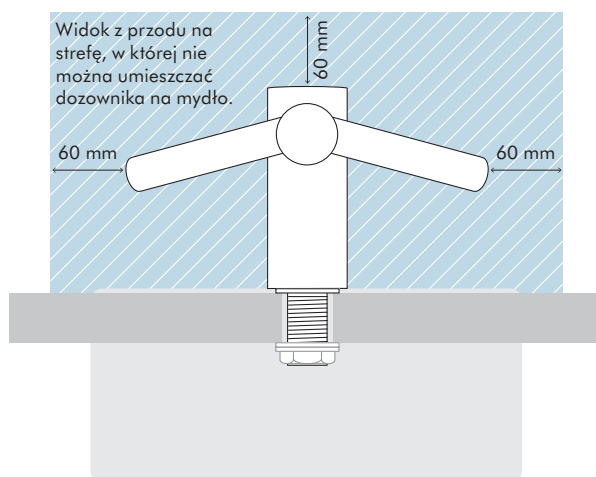
Dyson rekomenduje stosowanie mydeł w płynie.

Strefa, w której czujniki podczerwieni wykrywają dłonie i uruchamiają strumień powietrza zlokalizowana jest wzdłuż każdego ramienia baterii. Dlatego najważniejsze jest, aby zapobiec niepożądaney aktywacji suszarki przez użytkownika kierującego dłonie do dozownika z mydłem.

Dozownik na mydło powinien znajdować się co najmniej 60 mm na zewnątrz od krawędzi suszarki Tap, aby użytkownik mógł sięgnąć do dozownika wokół ramienia urządzenia.

Dozownik na mydło powinien znajdować się co najmniej 60 mm nad baterią, aby czujniki nie zostały uruchomione.

Należy pamiętać, że użytkownik może dosięgnąć do dozownika po skosie. Należy zatem zamontować go w takim miejscu, aby zapobiec przypadkowemu uruchomieniu czujników.



# dyson airblade tap

AB AB AB  
09 10 11

## Odptyw wody

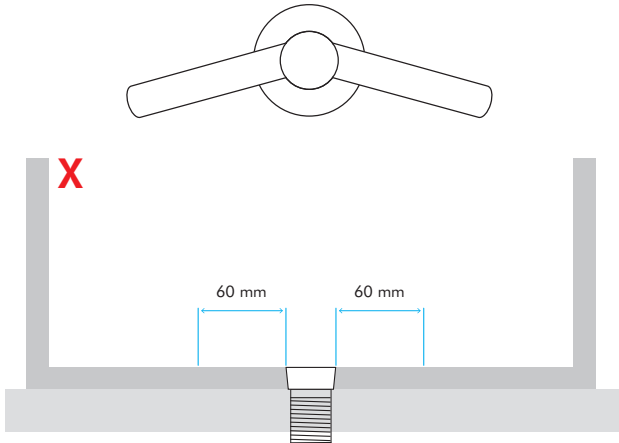
Ze względu na wysoką prędkość przepływu powietrza i wody, istnieje ryzyko rozpryskiwania niewielkiej ilości wody i mydła poza powierzchnię umywalki. Aby złagodzić ten efekt, zalecamy zastosować się do poniższych wytycznych.

## Dno umywalki

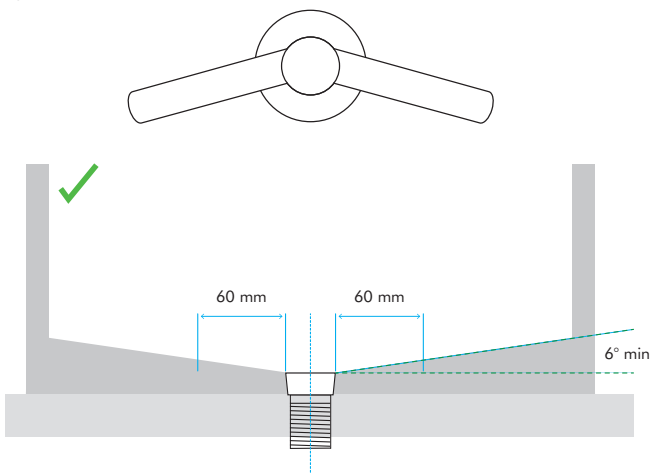
Płaskie dno umywalki powoduje utrudnienia w szybkim odpływananiu wody i prowadzi do rozpryskiwania.

Aby usprawnić odpływanie wody, należy unikać umywalk z płaskim dnem w okolicy otworu odpływowego, w minimalnym promieniu 60 mm. (Rys. 5)

Rys.5



Rys.6

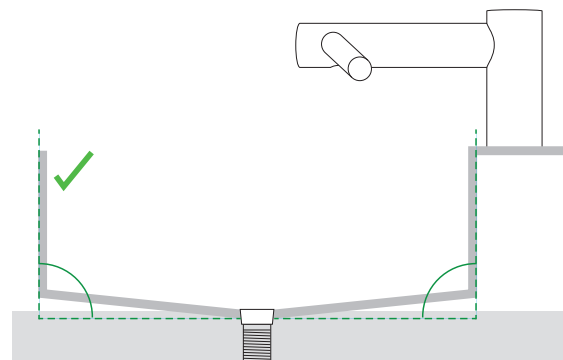


Nachylenie dna umywalki w stosunku do odpływu o minimum 6°, spowoduje szybkie odprowadzenie wody i obniży ryzyko rozpryskiwania (minimalny promień 60 mm od zewnętrznej krawędzi odpływu).

## Widok kształtu dna umywalki z przodu i z boku

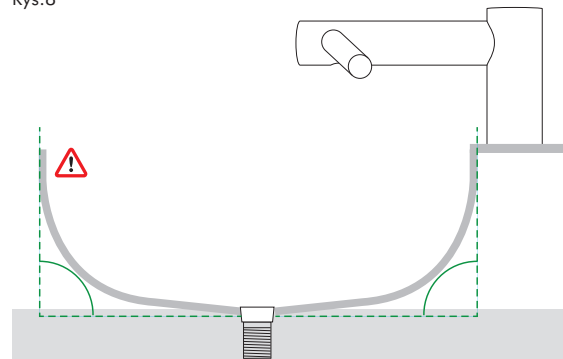
Należy wziąć pod uwagę kształt umywalki z przodu jak i z boku. Tylna ściana powinna być ustawiona pod kątem 90°, przy możliwie najbardziej ostrym promieniu (Rys. 7). Geometryczne nachylenia mogą powodować większe ryzyko rozpryskiwania, należy więc unikać pochyłych ścian umywalki (Rys. 8 i 9).

Rys.7



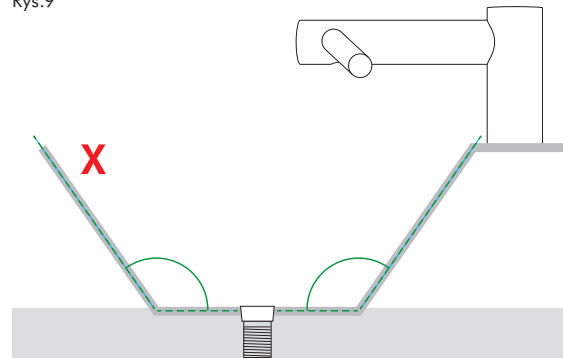
## Pionowe i ostre brzegi umywalki

Rys.8



## Pionowe i obłe brzegi umywalki

Rys.9



## Nachylone brzegi umywalki

# dyson airblade tap

AB AB AB  
09 10 11

## Wytyczne dostępu do umywalki

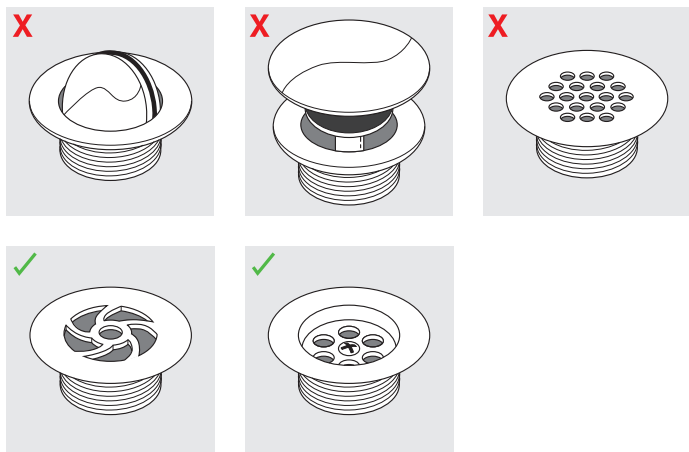
Zalecamy zastosowanie się do niniejszych wytycznych, aby zapewnić wystarczający dostęp do umywalki w celu serwisowania i poprawnej instalacji (Rys. 10).

Rys.10



## Otwarty odpływ

Zalecamy stosowanie możliwie jak najbardziej otwartych odpływów. Odpływów z kratką i korków z otworami należy unikać ponieważ ograniczają odpływ wody z mydłem (piany). Nie należy używać korków w umywalce.

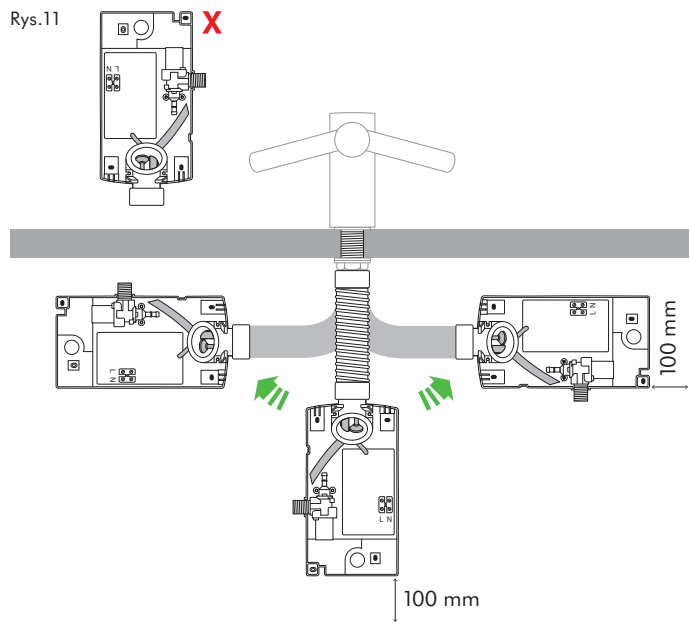


## Montaż obudowy silnika (AB09/AB10)

Minimalna odległość od spodu obudowy silnika do podłogi / ściany powinna wynosić 100 mm.

Obudowa silnika nie może być zamontowana do góry nogami.  
Obudowa silnika nie może być zamontowana powyżej umywalki.  
Jedynie następujące sposoby montażu są zalecane (Rys. 11).

Rys.11



# dyson airblade tap

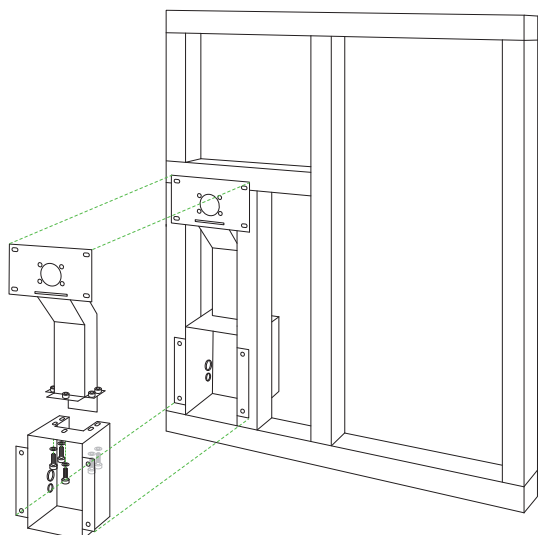
AB AB AB  
09 10 11

## Instalacja AB11

W modelu suszarki Dyson Airblade AB11, silnik należy umieścić za ścianą szkieletową w obudowie metalowej dostarczanej w zestawie (Rys.12). Pionowe ściany szkieletowe muszą być zbudowane w taki sposób, aby obudowa metalowa mogła być zamontowana pomiędzy nimi (Rys. 13). Jedna z poziomych ścian szkieletowych musi być dopasowana a) tak, żeby utrzymywała główną masę urządzenia oraz metalową osłonę rury i b) tak, żeby trzon baterii umywalkowej znajdował się w prawidłowym położeniu.

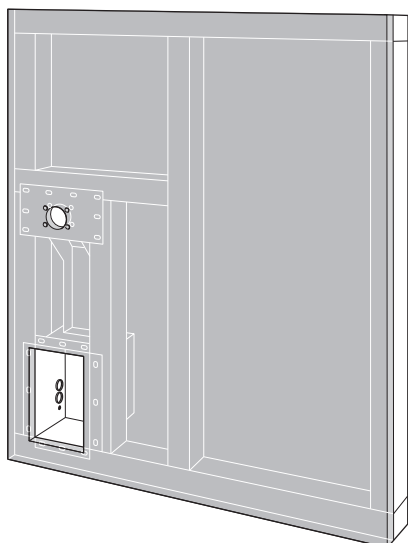
Szczegółowe informacje można znaleźć w instrukcji drukowanej, dostarczonej z urządzeniem. Jest ona również dostępna na stronie [www.dyson.pl/docs](http://www.dyson.pl/docs)

Rys.13



Rys.14

Instalacja  
płyty z kartonu  
gipsu.



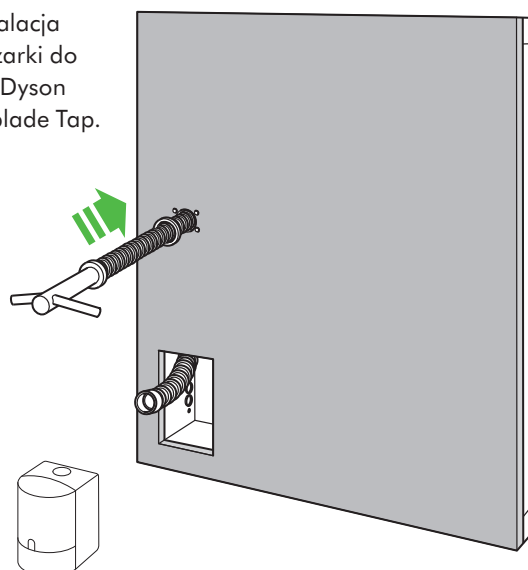
## AB11 metalowa obudowa

Rys.12



Rys.15

Instalacja  
suszarki do  
rąk Dyson  
Airblade Tap.

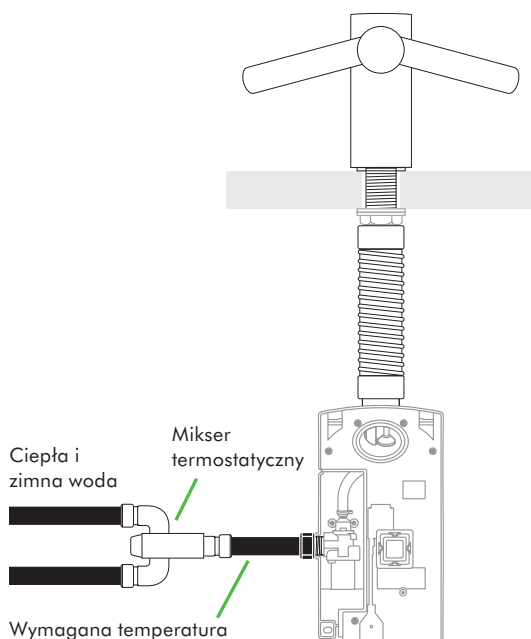


# dyson airblade tap

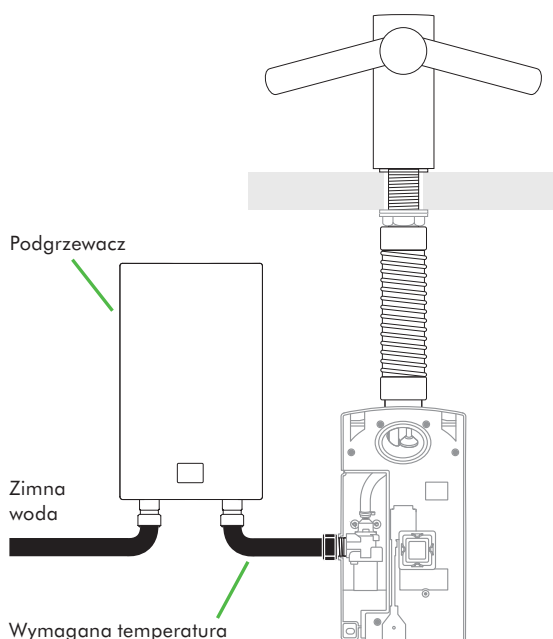
AB AB AB  
09 10 11

## Kontrola temperatury wody

Przy podłączeniu do ciepłej i zimnej wody, należy zainstalować mikser termostatyczny.



W przypadku podłączenia wyłącznie do zimnej wody, należy zainstalować podgrzewacz.



W celu uzyskania dodatkowych informacji prosimy o kontakt z firmą Dyson.  
+48 22 73 83 481 [www.dyson.pl](http://www.dyson.pl)

## Rygorystyczne testy

Suszarka do rąk Dyson Airblade Tap została poddana rygorystycznym testom, aby upewnić się, że jest w stanie wytrzymać ogromne siły oraz uderzenia typowe dla łazienek publicznych i przemysłowych.

## Wymagane narzędzia

Aby zamontować urządzenie należy użyć (4) wkrętów oraz odpowiednich kołków montażowych

Śrubokręt Torx T15 z długą rączką

Wiertarka elektryczna z wiertłem 35 mm

4 sztuki kołków rozporowych (odpowiednich do rodzaju ściany)

Płaski śrubokręt 7 mm

Płaski śrubokręt do kostek elektrycznych

Klucz nasadowy 37 mm

Klucz płaski 38 mm

Ostry nóż / ostrze

Śruby. Rozmiar 5 mm stosowane do kołków metalowych do płyt lub do ścian murowanych

Przewód zasilający dostosowany do lokalnych przepisów elektrycznych

## Elektryka

Napięcie elektryczne / Częstotliwość: 220 – 240 V, 50/60 Hz

Instalacja musi być zabezpieczona wyłącznikiem elektrycznym z wbudowanym bezpiecznikiem lub bezpiecznikiem różnicowoprądowym RCD Prąd o natężeniu 6,6 Ampera

Typ przewodu: Trzy żyłowy kabel PCV o przekroju 1,5 mm

Lokalne regulacje elektryczne muszą być przestrzegane podczas montażu lub naprawy urządzenia

Moc znamionowa: 1600 W

Zakres temperatur otoczenia: 0° – 40°C

Zużycie energii w trybie gotowości: mniej niż 0,5 W

## Specyfikacja podłączenia wody

Przepływ wody: 4 l/min z perlatozem o standardowym przepływie.  
1,9 l/min z perlatozem o niskim przepływie. Dołączony do zestawu.

Kontrola temperatury wody: urządzenie nie posiada wbudowanej funkcji do zmiany temperatury wody. Rekomendujemy użycie miksera termostatycznego lub podgrzewacza (nie dołączone do zestawu).

Wymagane ciśnienie wody: 1-8 Bar

Zawór kulowy BSP 1 1/2" wymagany dla serwisu urządzenia

Maksymalna wysokość montażu: 2000 metrów n.p.m.

## Czystość sieci wodociągowych i wzrost biologiczny

W niektórych krajach istnieją przepisy prawne lub wytyczne, które nakazują kontrolę temperatur w sieciach wodociągowych (tak samo powinna być kontrolowana temperatura wody, dostarczana do suszarki Dyson Airblade Tap) oraz zlecają ich regularne czyszczenie w celu zminimalizowania wszelkiego wzrostu biologicznego.

Aby sprostać tym wymaganiom, suszarka do rąk Dyson Airblade Tap została zaprojektowana i przetestowana w taki sposób, aby wytrzymać wewnętrzne czyszczenie zarówno gorącą wodą o temperaturze do 95°C jak i podchlorynem sodu o stężeniu 0,45%.

Proszę zastosować się do szczegółowych regulacji i rekomendacji sieci wodociągowych obowiązujących w Polsce, dotyczących wymagań czystości sieci wodociągowych i wzrostu biologicznego.

W trakcie wewnętrznego czyszczenia suszarki do rąk Dyson Airblade Tap proszę zachować wszelkie względy bezpieczeństwa podczas korzystania z gorącej wody lub substancji chemicznych. Dyson nie będzie odpowiedzialny za żadne szkody spowodowane tym działaniem.