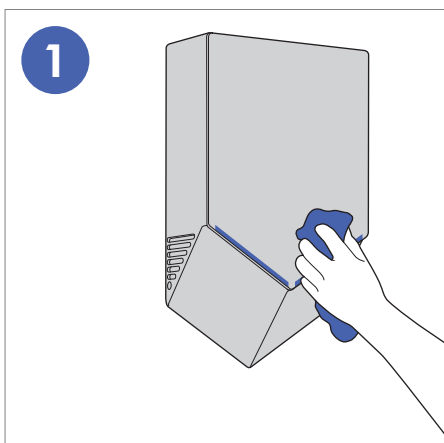
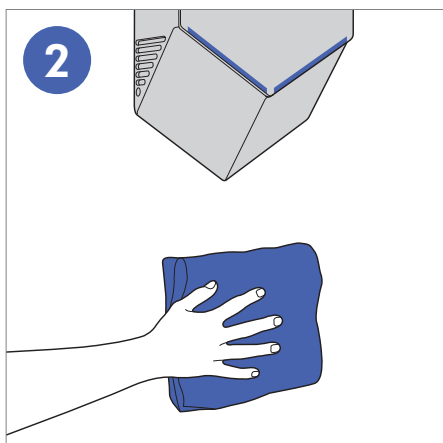


# Utrzymanie w czystości

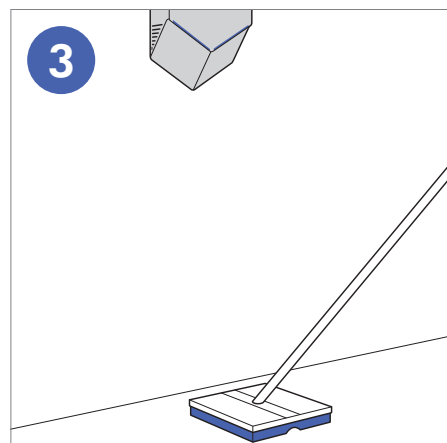
Suszarka Dyson Airblade V powinna być czyszczona codziennie. Aby zapewnić wydajność i higienę urządzenia, proszę zastosować się do trzech prostych wskazówek. Niewłaściwy sposób czyszczenia może doprowadzić do unieważnienia gwarancji.



**1** Za pomocą miękkiej szmatki i łagodnego środka czyszczącego nieposiadającego właściwości ściernych, wytrzyj wszystkie powierzchnie łącznie z włotem powietrza i bokami urządzenia.



**2** Wyczyść ścianę pod urządzeniem. Ta czynność powinna być często i regularnie wykonywana w miejscach intensywnej eksploatacji.



**3** Sprzątnij podłogę pod urządzeniem i wokół niego.

## Ważne informacje

Proszę nie myć urządzenia ciśnieniowo.

Wszystkie środki chemiczne powinny być stosowane zgodnie ze wskazaniami producenta (uwzględniając odpowiednie rozcieńczenie).

Środek czyszczący, który pozostanie zbyt długo na powierzchni urządzenia może zredukować efektywność powłoki antybakteryjnej.

Wszelkie środki chemiczne przeznaczone do użytku powinny być najpierw przetestowane w niewidocznym miejscu w celu potwierdzenia przydatności. Należy zachować ostrożność i unikać kontaktu urządzenia ze szkodliwymi płynami, w szczególności z olejami i produktami na bazie alkoholu.

## Wskazówki dotyczące substancji chemicznych

Większość profesjonalnych, chemicznych środków czyszczących może być stosowana. Poniższe środki są szkodliwe dla urządzenia.

### PROSZĘ NIE UŻYWAĆ:



Mieszanek alkoholowo-kwasowych  
Alkoholu  
Rozpuszczalników / na bazie oleju  
Czwartorzędowych związków amoniowych  
Mieszanek wybielających  
Środków pieniających  
Wybielaczy lub środków czyszczących o właściwościach ściernych

## Zestaw do wymiany filtra

Przeznaczony jest dla często używanych urządzeń. Zestaw zawiera wszystko czego potrzeba, aby wymienić filtr HEPA na miejscu.

Aby dowiedzieć się więcej, prosimy o kontakt:  
Polska: + 48 22 73 83 481  
dysonairblade@aged.com.pl  
www.dysonairblade.pl